

Treppen

by PROCOPI

Treppenlösungen für eingelassene Becken und Aufstellbecken



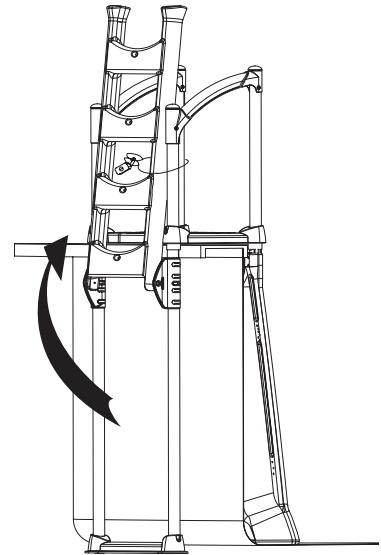
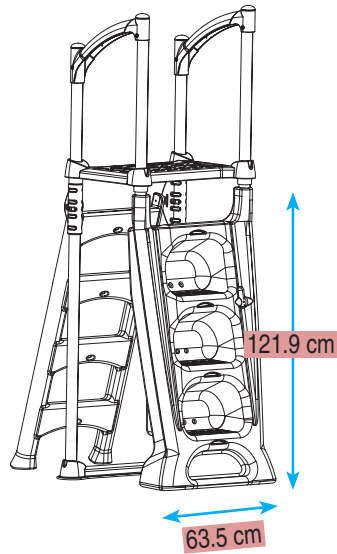
H²O

Biltmore

Fiesta

Tux

Treppe H²O für Aufstellbecken



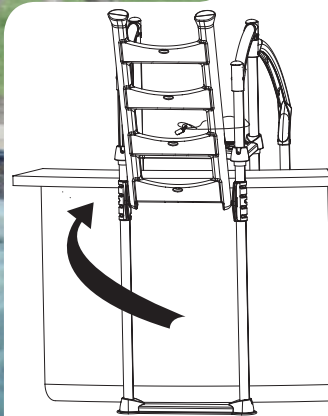
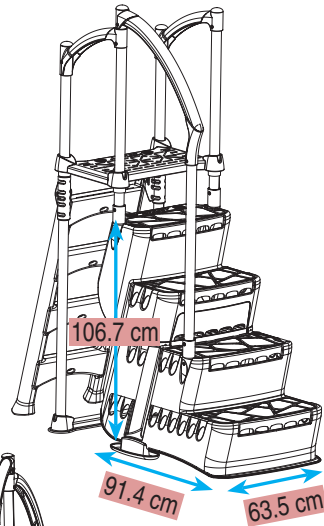
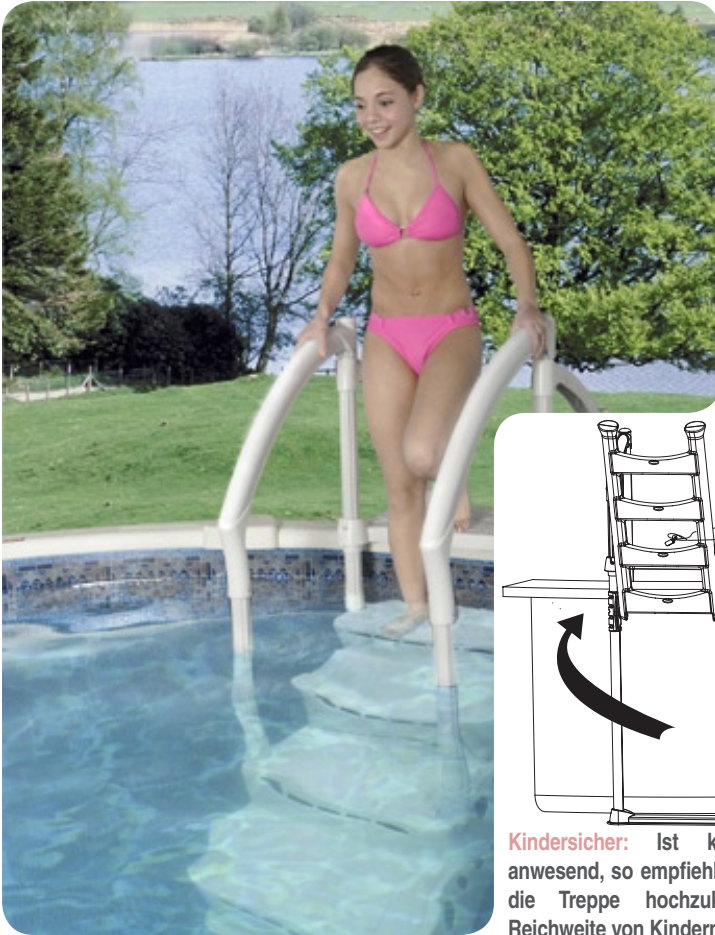
Kindersicher: Ist kein Erwachsener anwesend, so empfiehlt es sich dringend, die Treppe hochzuklappen - außer Reichweite von Kindern.

Technische Daten:

- Neue, zweiseitige Leiter, bei der sich die im Wasser befindliche Seite flach gegen die Beckenwand legt. Ein Kind kann somit nicht zwischen Leiter und Beckenwand stecken bleiben. Dieser Abschnitt füllt sich mit Wasser und hält die Leiter an Ort und Stelle.
- UV-beständiges Polyethylen
- Mit Bändern zur Befestigung der Treppe am Pool (zwischen Plattform und Handlauf).
- Für Aufstellbecken zwischen 1,2 m und 1,35 m Höhe
- Belastbar bis 180 kg.



Treppe BILTMORE für Aufstellbecken

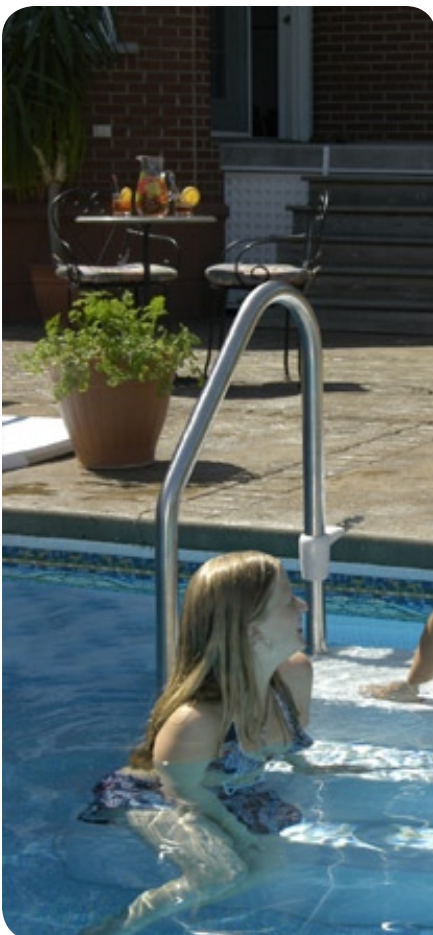


Kindersicher: Ist kein Erwachsener anwesend, so empfiehlt es sich dringend, die Treppe hochzuklappen - außer Reichweite von Kindern.

Technische Daten:

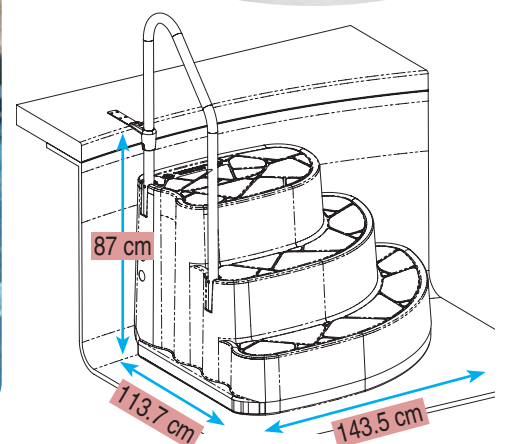
- Griffröhren erleichtern den Einstieg ins Becken und sorgen für eine sichere Befestigung
- UV-beständiges Polyethylen
- Unterste Stufe beschwert für zusätzliche Stabilität
- Freiraum unter Treppe, um Wasserzirkulation zu gewährleisten und Algenbildung zu verhindern
- Für Aufstellbecken zwischen 1,20 m bis 1,35 m Höhe
- Höhenverstellbare Plattform
- Breite abgeschrägte Stufen sorgen für Sicherheit
- Aussparung für Vorhängeschloss (nicht im Lieferumfang enthalten)
- Belastbar bis 120 kg.

Treppe TUX für eingelassene Becken



Technische Daten:

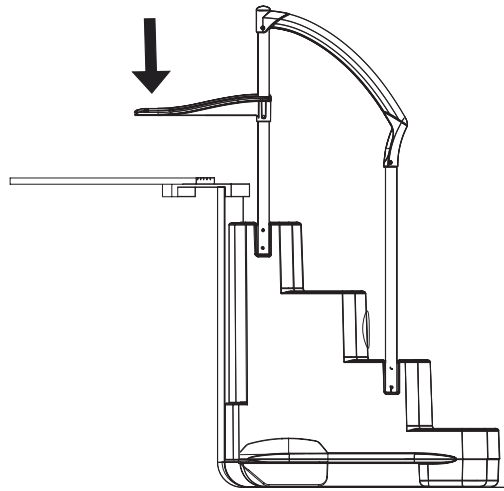
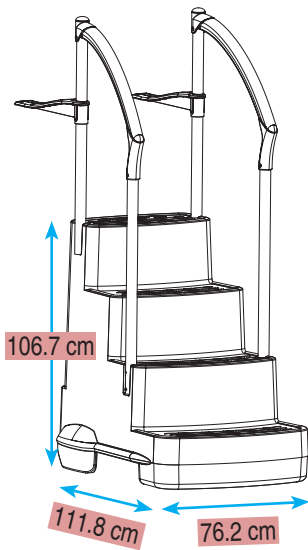
- Für größere Stabilität: erleichtert Beckenein- und -ausstieg
- UV-beständiges Polyethylen
- Extra breiter Handlauf aus Edelstahl, höhenverstellbar
- Kindgerechter, geringer Abstand zwischen Treppe und Becken
- Strukturierte, rutschfeste Tritflächen
- Das Treppeninnere kann mit bis zu 5 Säcken Sand beschwert werden
- Für eingelassene Becken mit einer Tiefe von mehr als 85 cm.
- Belastbar bis 180 kg.



Treppen

by PROCOPI

Treppe FIESTA für eingelassene Becken



Technische Daten:

- UV-beständiges Polyethylen
- Beidseitiger Handlauf
- Rutschfest, ergonomisch und attraktiv
- Unterste Stufe beschwert für zusätzliche Stabilität
- Für eingelassene Becken zwischen 1,20 m und 1,35 m tief
- Freiraum unter Treppe, um Wasserzirkulation zu gewährleisten und Algenbildung zu verhindern
- Belastbar bis 180 kg.



Auf alle Treppen besteht eine Gewährleistung von 2 Jahren.

Stempel des Händlers: